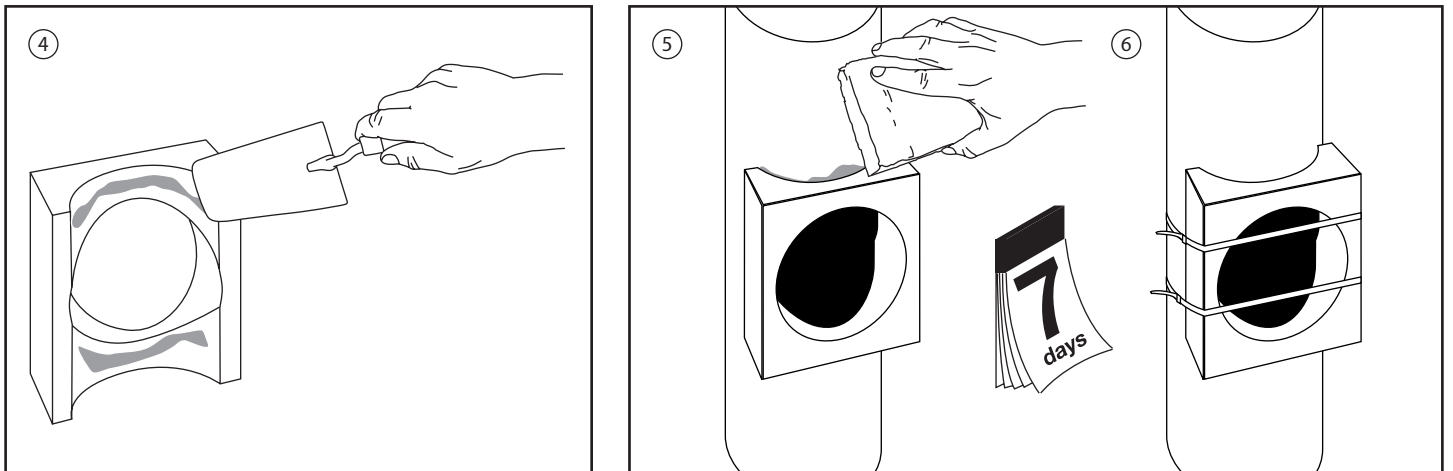
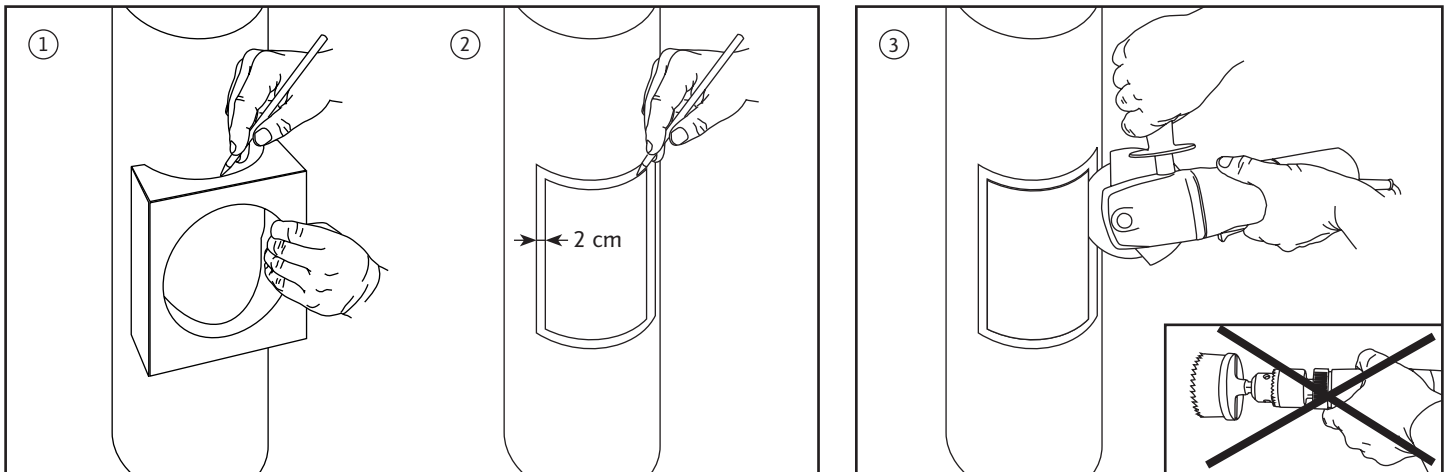
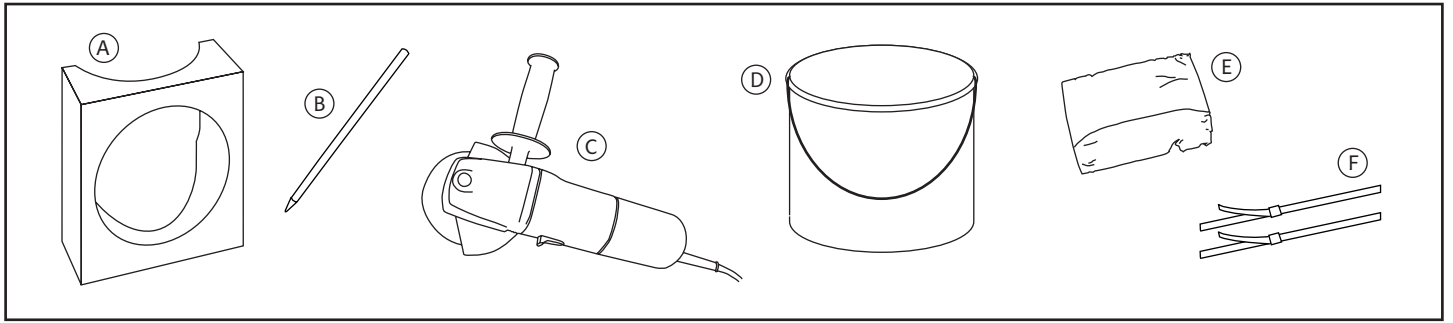


# Aufbauanleitung Ofen-Set



- A = Sattelstück**
- B = Stift**
- C = Winkelschleifer**
- D = Fugenkitt**
- E = Schwamm**
- F = Fixierungsbänder**

## ACHTUNG:

**Arbeiten nur von einem Fachmann ausführen lassen, da bei unsachgemäßer Verarbeitung lebensgefährliche Rauchentwicklung entsteht!**

1. Sattelstück (A) auf die gewünschte Achse und Höhe setzen und Außenkonturen nachzeichnen. Darauf achten, dass der Anschluss nicht im Bereich von Abstandshaltern oder ggf. Rohrmuffen ausgeführt wird.
2. Von dieser Markierung umlaufend 2 cm nach innen gehen und eine 2. Markierung anzeichnen.
3. Entlang der 2. Markierung mit einem Winkelschleifer (C) die Öffnung im Innenrohr (Schutzmaßnahmen beachten) herstellen.
4. Klebeflächen mit Schwamm anfeuchten. Sattelstück (A) reichlich mit Fugenkitt (D) versehen und mittig auf die Öffnung setzen. Die Klebung muss kraftschlüssig erfolgen. Die kraftschlüssige Ausführung ist z.B. mittels Holzkeilen oder Anbördeln des Sattelstückes an die Rohrsäule zu gewährleisten.
5. Überschüssigen Kleber mit einem Schwamm (E) entfernen.
6. Für die Trockenzeit das Sattelstück mit Bändern (F) fixieren. Aushärtezeit des Fugenkitts liegt bei 7 Tagen. Aushärtezeit bitte unbedingt einhalten bevor die Feuerstelle angeschlossen wird.